

SCHEDA TECNICA

Linea Cartesio Plus

Cartelle sospese di elevata qualità. Realizzate in cartoncino kraft color arancio da 240 g/mq. Aste di sospensione estremamente robuste con occhielli metallici per il fissaggio del cartone. Bottoni a pressione per il collegamento in continuo delle cartelle.

Portaetichette ad effetto lenticolare lungo 31cm. (cassetto) e 14 cm. (armadio).

Etichette con bordo colorato per l'immediato reperimento dei fascicoli.

Grazie ad uno speciale accorgimento nei ganci di sospensione, le cartelle interasse 39 cm. possono essere utilizzate anche con i classificatori modello Olivetti 39,8 cm.

Confezione: 25 p.zi – colore arancio

Art. 300/330 Link – A2

Aste di sospensione: polystyrene nero antiurto (spessore 5 mm)

Cartone: kraft 240 g/m², rivettato;


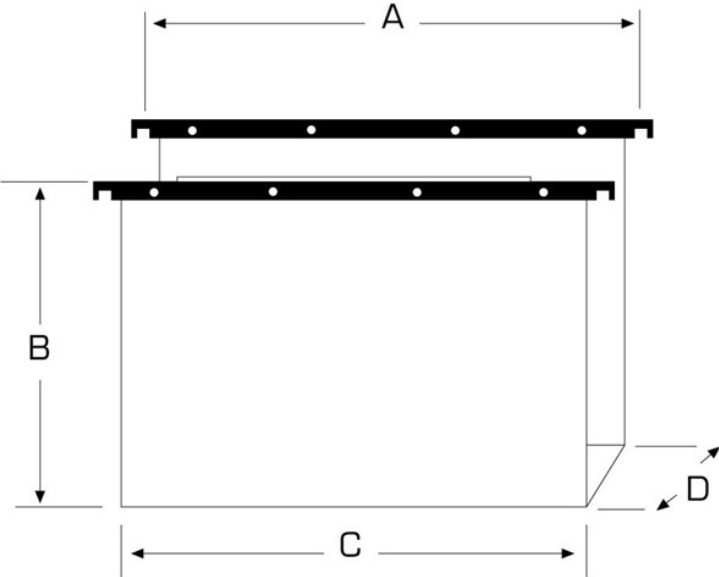
Confezione: 25 pezzi;

CARTESIO PLUS

Portacartellino: ad effetto lenticolare di 310mm;

Sistema di Collegamento: Bottoni a pressione;

Fondo: V

Immagine Prodotto	Schema Prodotto	
		<p>A: 330mm.</p> <p>B: 250mm.</p> <p>C: 312mm.</p> <p>D: 0mm.</p>

Art. 300/330 Link 3 – A2

Aste di sospensione: polystyrene nero antiurto (spessore 5 mm)

Cartone: kraft 240 g/m², rivettato;


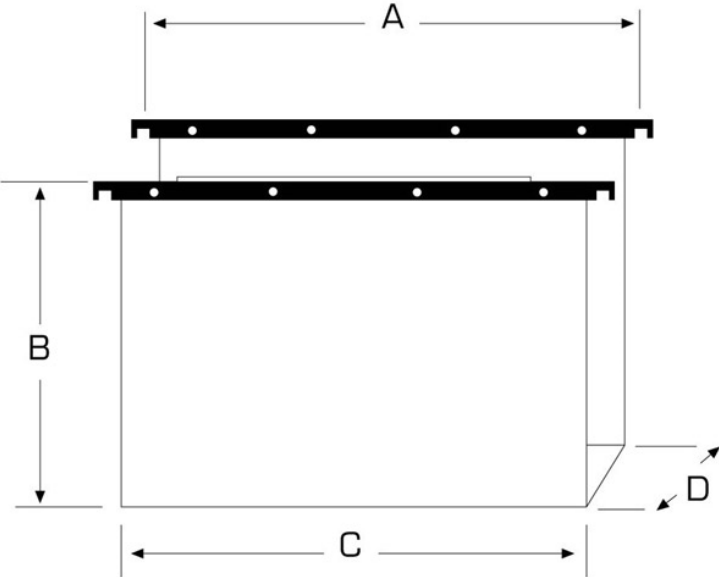
Confezione: 25 pezzi;

CARTESIO PLUS

Portacartellino: ad effetto lenticolare di 310mm;

Sistema di Collegamento: Bottoni a pressione;

Fondo: U 30 mm.

Immagine Prodotto	Schema Prodotto	
		<p>A: 330mm.</p> <p>B: 250mm.</p> <p>C: 312mm.</p> <p>D: 30mm.</p>

Art. 300/395 Link – A2

Aste di sospensione: polystyrene nero antiurto (spessore 5 mm)

Cartone: kraft 240 g/m², rivettato;


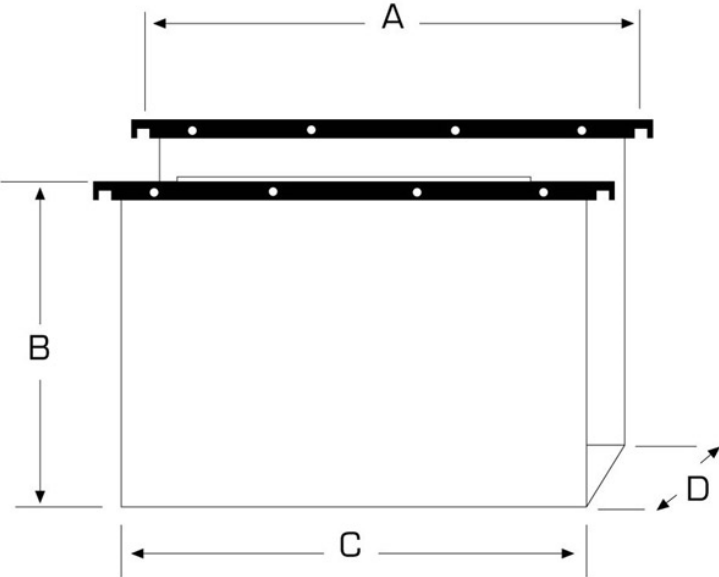
Confezione: 25 pezzi;

CARTESIO PLUS

Portacartellino: ad effetto lenticolare di 310mm;

Sistema di Collegamento: Bottoni a pressione;

Fondo: V

Immagine Prodotto	Schema Prodotto	
		<p>A: 395mm.</p> <p>B: 250mm.</p> <p>C: 370mm.</p> <p>D: 0mm.</p>

Art. 300/395 Link 3 – A2

Aste di sospensione: polystyrene nero antiurto (spessore 5 mm)

Cartone: kraft 240 g/m², rivettato;


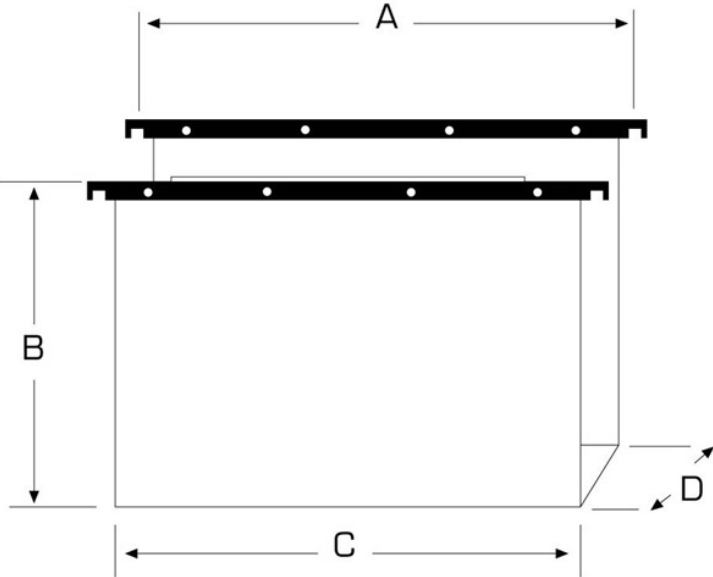
Confezione: 25 pezzi;

CARTESIO PLUS

Portacartellino: ad effetto lenticolare di 310mm;

Sistema di Collegamento: Bottoni a pressione;

Fondo: U 30 mm.

Immagine Prodotto	Schema Prodotto	
		<p>A: 395mm.</p> <p>B: 250mm.</p> <p>C: 370mm.</p> <p>D: 30mm.</p>

Art. 314 M Link – A2

Aste di sospensione: polystyrene nero antiurto (spessore 5 mm)

Cartone: kraft 240 g/m², rivettato;

Confezione: 25 pezzi;

CARTESIO PLUS

Portacartellino: ad effetto lenticolare di 140mm;

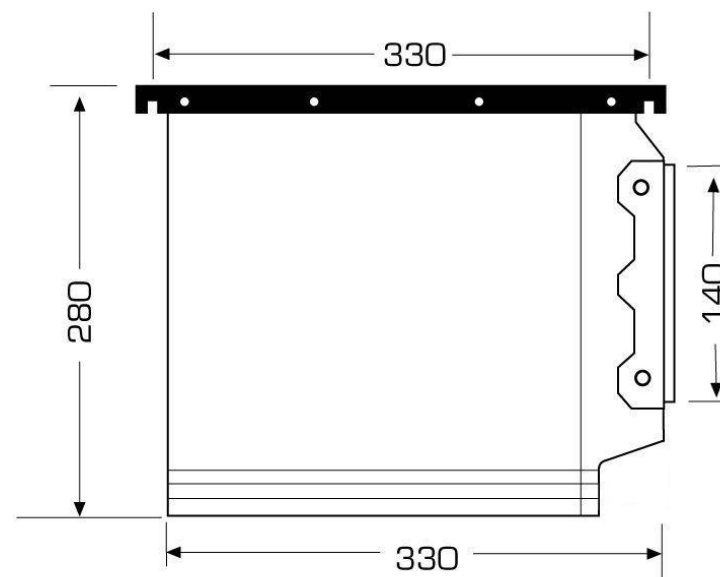
Sistema di Collegamento: Bottoni a pressione;

Fondo: V

Immagine Prodotto



Schema Prodotto



Art. 314 M Link 3 – A2

Aste di sospensione: polystyrene nero antiurto (spessore 5 mm)

Cartone: kraft 240 g/m², rivettato;

Confezione: 25 pezzi;

CARTESIO PLUS

Portacartellino: ad effetto lenticolare di 140mm;

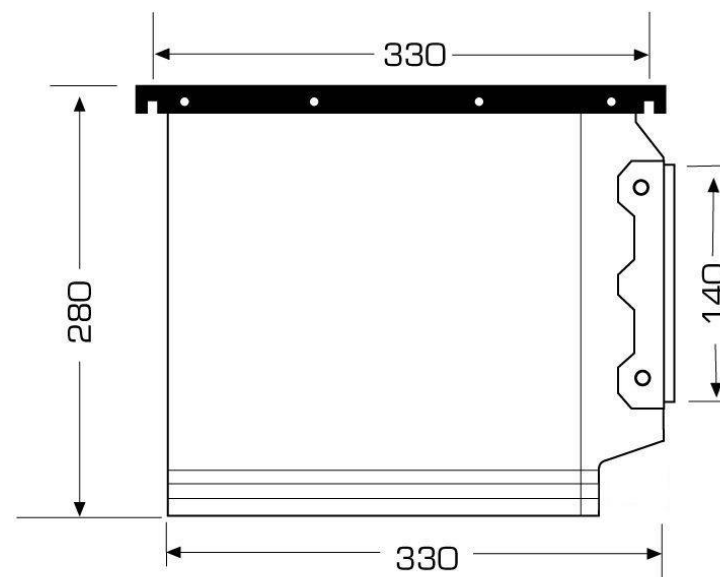
Sistema di Collegamento: Bottoni a pressione;

Fondo: U 30 mm.

Immagine Prodotto



Schema Prodotto



Art. 314 M Link 5 – A2

Aste di sospensione: polystirene nero antiurto (spessore 5 mm)

Cartone: kraft 240 g/m², rivettato;

Confezione: 25 pezzi;

CARTESIO PLUS

Portacartellino: ad effetto lenticolare di 140mm;

Sistema di Collegamento: Bottoni a pressione;

Fondo: U 50 mm.

Immagine Prodotto



Schema Prodotto

