

AMUCHINA DISPENSER ELETTRONICO

Cod. Acraf 386323

1. Descrizione prodotto

Amuchina Dispenser Elettronico è un pratico dispenser dal design semplice ed accattivante. Utilizzando l'apposita chiave, si raggiunge l'interno del dispenser. La vaschetta a rabbocco interna, può contenere fino ad 1L di Amuchina Gel X Germ. Amuchina Dispenser Elettronico funziona con 4 batterie AA. Stilo da 1,5 volt.

Il dispenser funziona correttamente solo con il gel Amuchina Gel X Germ.

2. Caratteristiche

Capacità serbatoio	1L
Quantità erogata	Funzione 1: 0.90mL
	Funzione 2: 1.80mL
N° dosi totali erogate	Funzione 1: 1111 dosi
	Funzione 2: 556 dosi

3. Apertura dispenser

Per aprire il dispenser, inserire l'apposita chiave nei fori situati sulla sommità del dispenser; tirare il coperchio verso di se.

4. Istruzioni per l'installazione

Il dispenser deve essere montato alla distanza di minimo 10cm al di sopra della superficie.

- Posizionate il dispenser sul muro o sulla piantana nella posizione desiderata, aprire il coperchio e segnare i fori per le viti.
- Installare gli ancoraggi forniti sul muro o sulla piantana ed assicurare il dispenser con le apposite viti.

5. Inserimento delle batterie

Si rimanda al punto 11.

6. Inserimento della cartuccia

Si rimanda al punto 11.

7. Regolazione della sensibilità automatica ed avvertenze

Se la distanza dalla superficie ove è installato o da altri oggetti non è sufficiente, il LED lampeggerà in verde ripetutamente in quanto il sensore ad infrarossi tenterà di calibrare la sensibilità per un periodo di tempo della durata di 0-15 secondi; in caso di esito positivo, il LED tornerà alla normalità, altrimenti il LED lampeggerà in verde ed in rosso ciclicamente per ricordare all'utente di rimuovere gli oggetti al di sotto del sensore o montarlo più in alto.

8. Selettore di Dosaggio/Reset del contatore dei dosaggi

OFF il dispenser è spento ed il selettore del dosaggio può essere impostato

1 una singola dose a richiesta

2 due dosi a richiesta

Il LED rosso lampeggerà frequentemente quando le batterie sono da sostituire

In caso di sostituzione spostare il selettore di dosaggio da 1/2 a OFF e successivamente sostituire le batterie ed il LED tornerà normale.

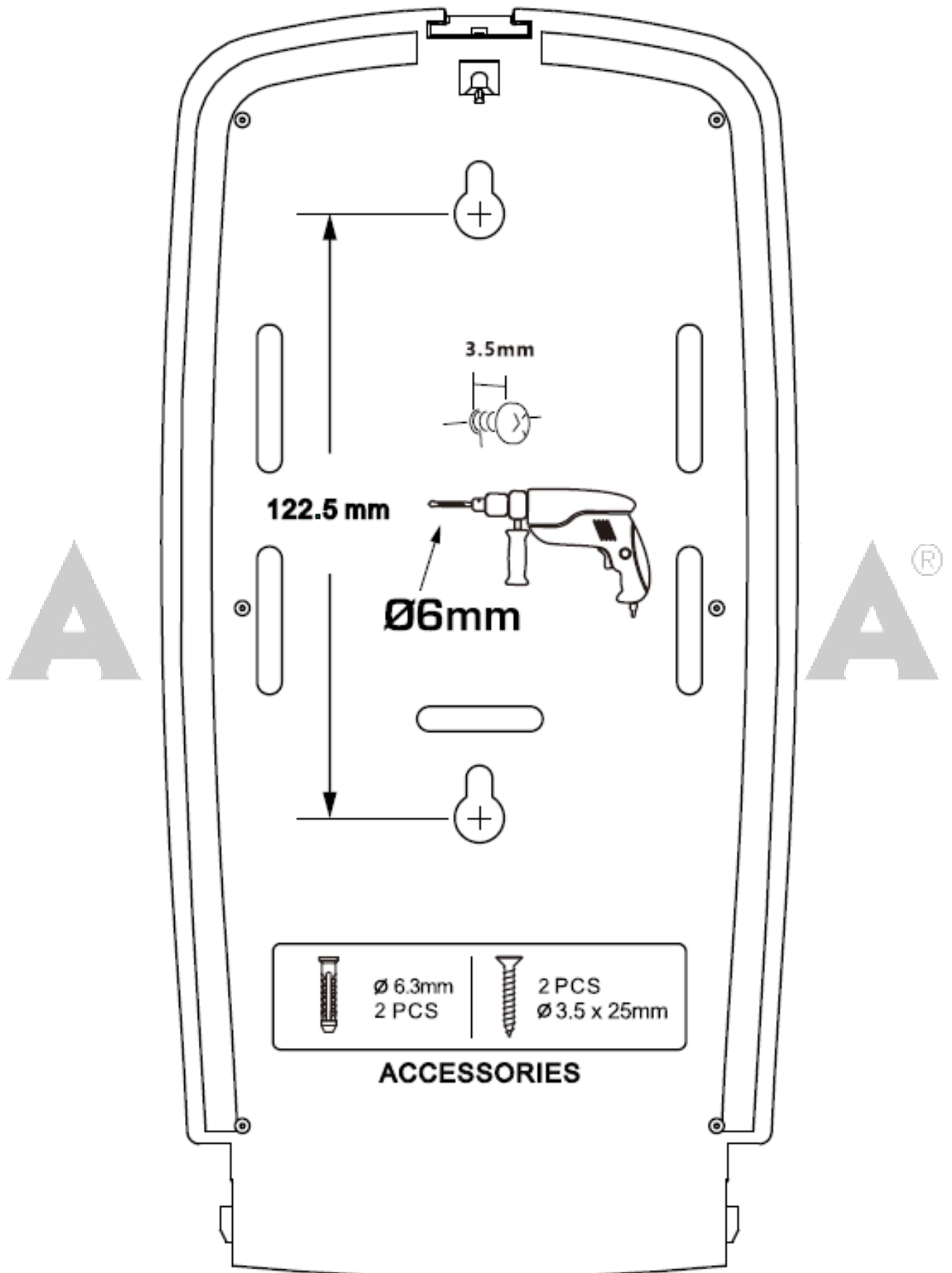
9. Codice disponibile

CODICE ACRAF: 386323

10. Ulteriori informazioni

Si rimanda al punto 11.

11. Dima di installazione

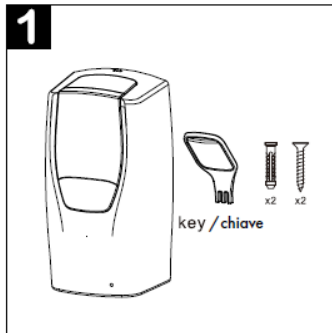




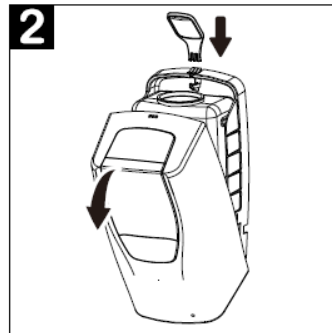
Automatic refillable dispenser

Dispenser Igienizzante elettronico

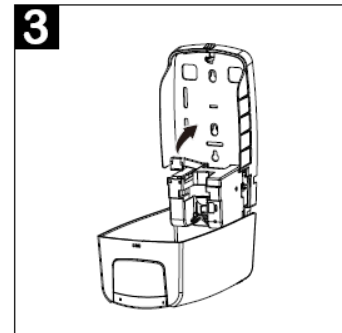
Cod. 386323



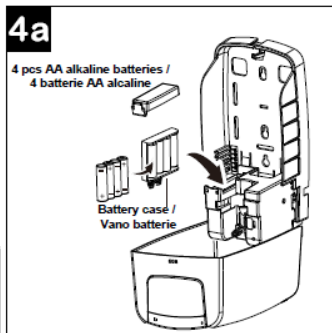
1
EN: Dispenser and Accessory package
IT: Dispenser e Accessori



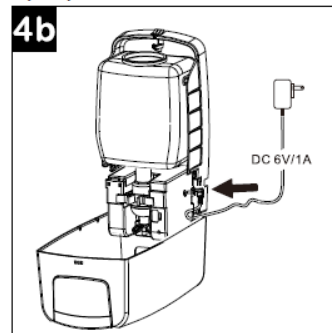
2
EN: Insert key on top. Pull to open.
IT: Inserire la chiave in alto. Tirare per aprire.



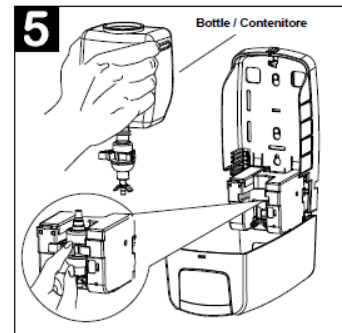
3
EN: Oper the battery cover
IT: Aprire il vano batterie



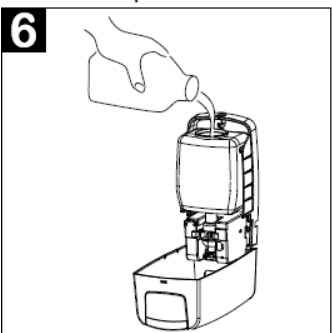
4a
EN: Put batteries properly in the battery case, and then load them into the dispenser.
IT: Inserire nel verso giusto le batterie nel vano, caricarlo nel dispenser.



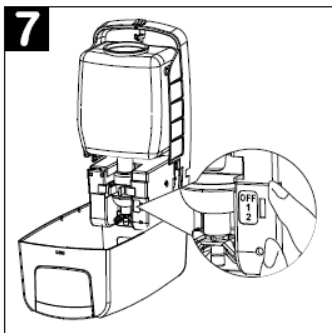
4b
EN: Alternative DC power supply option
IT: Alimentazione DC opzionale



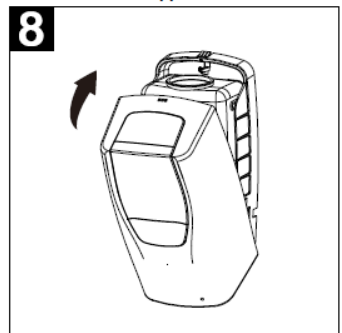
5
EN: Make sure the pump is firmly seated in the holder.
IT: Assicurarsi che la pompa sia inserita saldamente nel supporto.



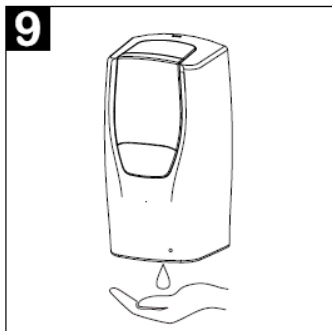
6
EN: Fill the bottle
IT: Riempire il contenitore



7
EN: Adjust to dispenser one or two shots every time.
IT: Regolare il dispenser scegliendo uno o due erogazioni



8
EN: Close to lock
IT: Chiudere per bloccare



9
EN: Automatic sensor to dispenser
IT: Dispenser automatico con sensore