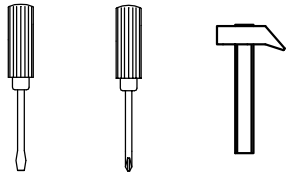


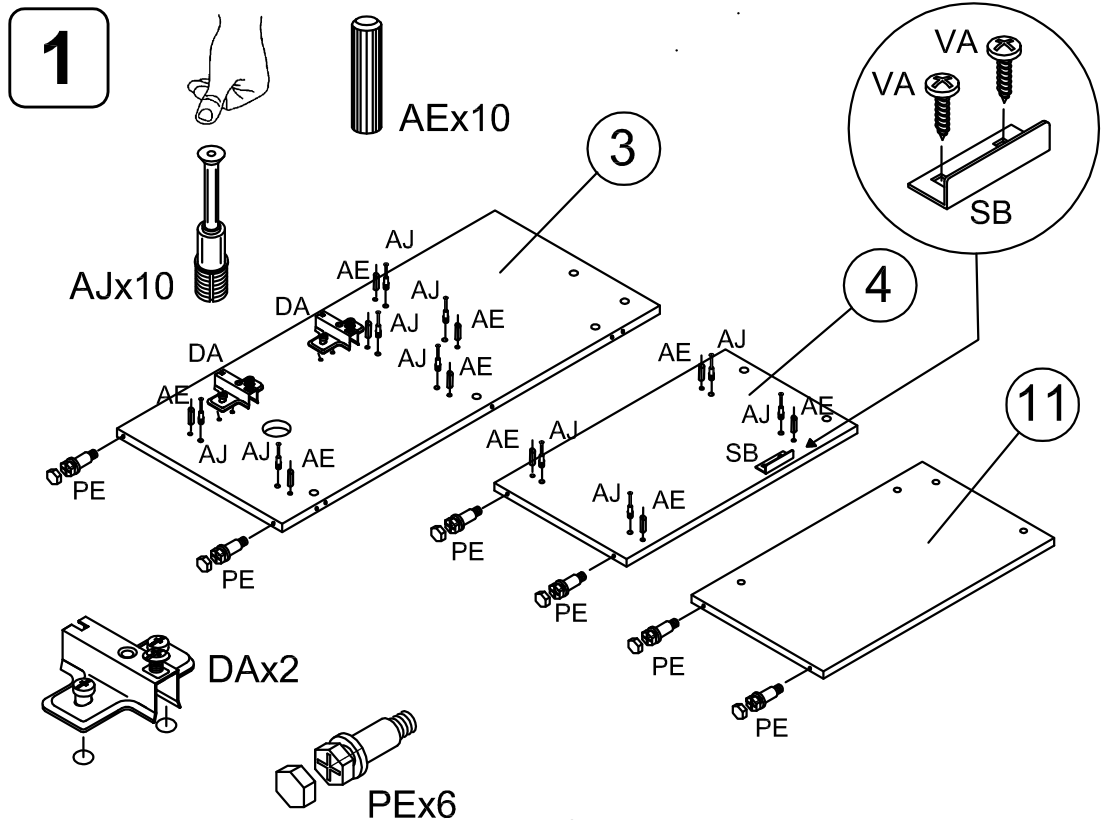
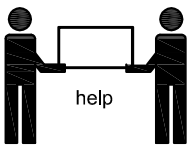
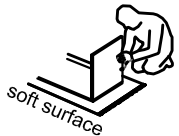
17110 A: (1)
17110 B: (2)(5)(6)(10)(11)
17110 C: (3)(4)(7)(8)(9)(12)

utensili necessari
outils nécessaires
tools required

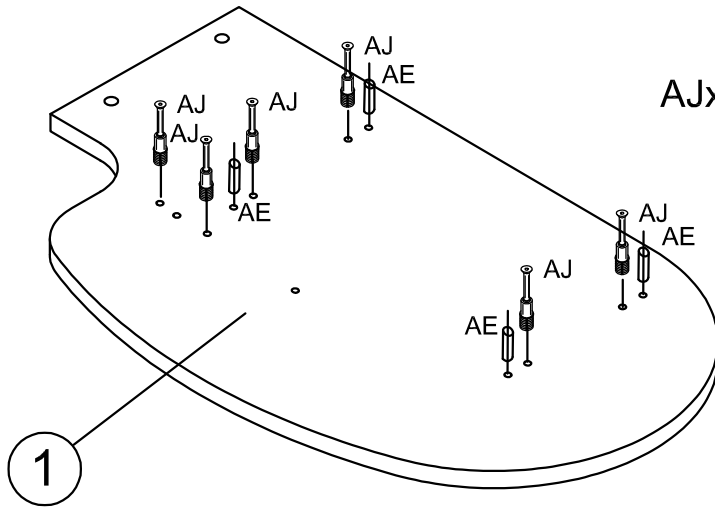


AE 32 	AJ 32 	AM 32 	PE 9 	CC 2 	DA 2 	QL 1 	QM 1 	VJ 4 	 17110 (C)
TP 1 	VA 2 	LJ 1 	NB 2 	VZ 4 	SB 1 	BM 			

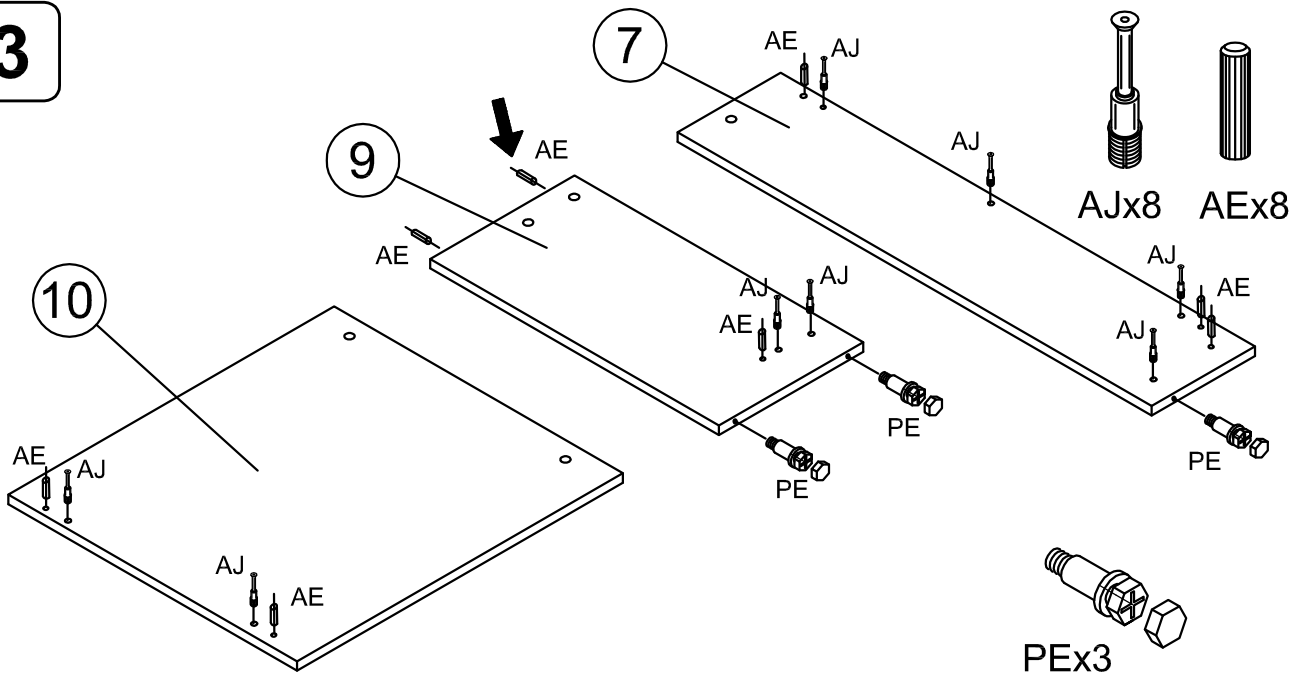
NOTES



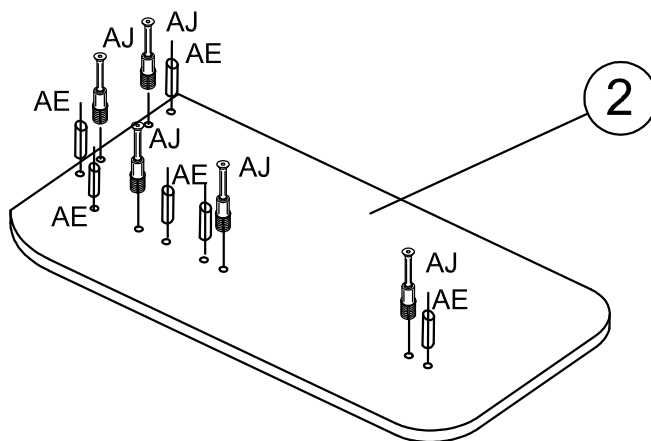
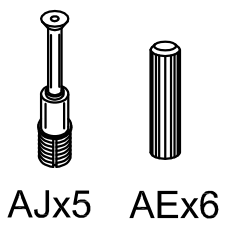
2



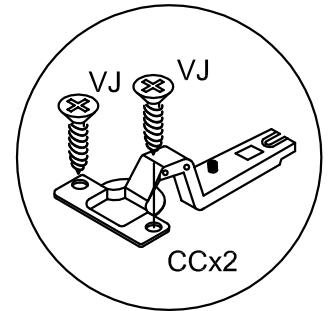
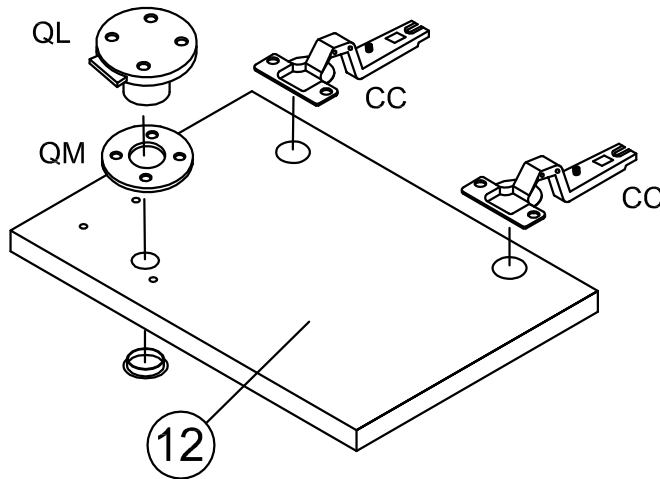
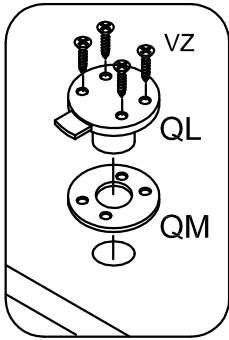
3



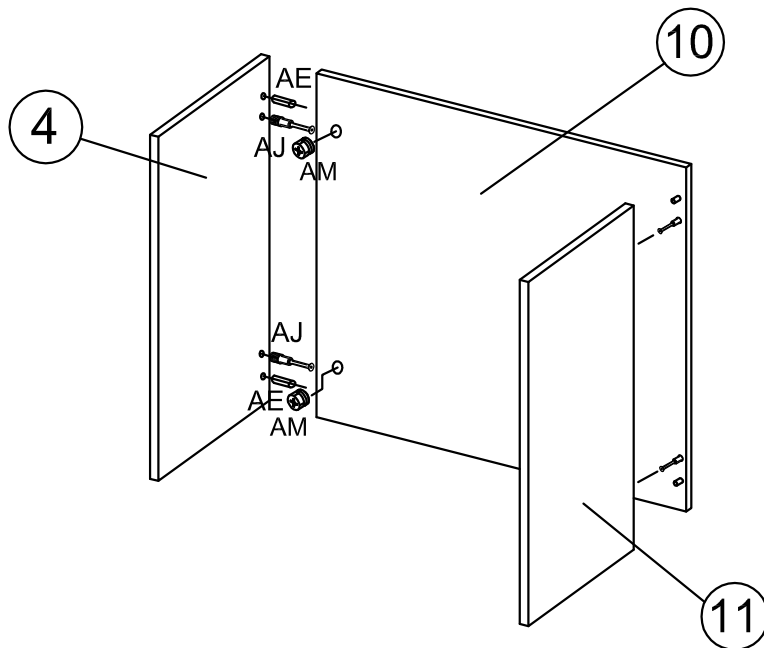
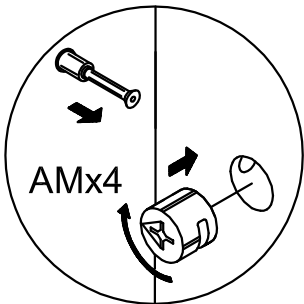
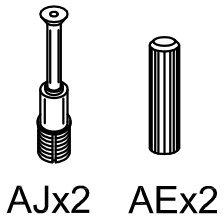
4



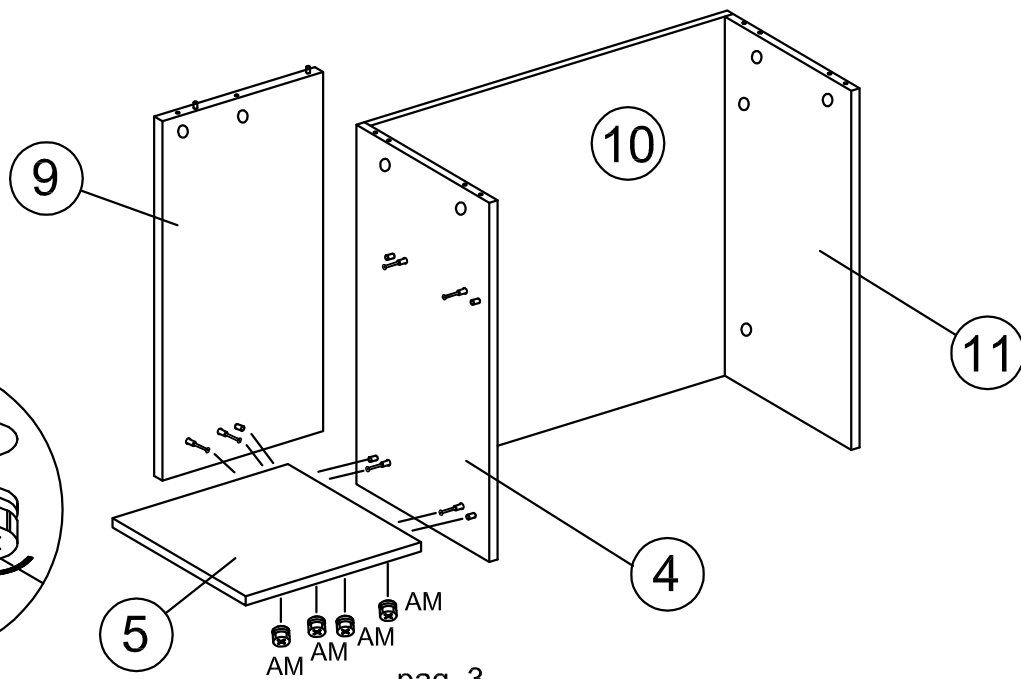
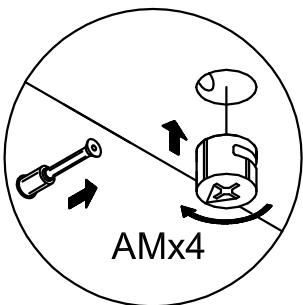
5



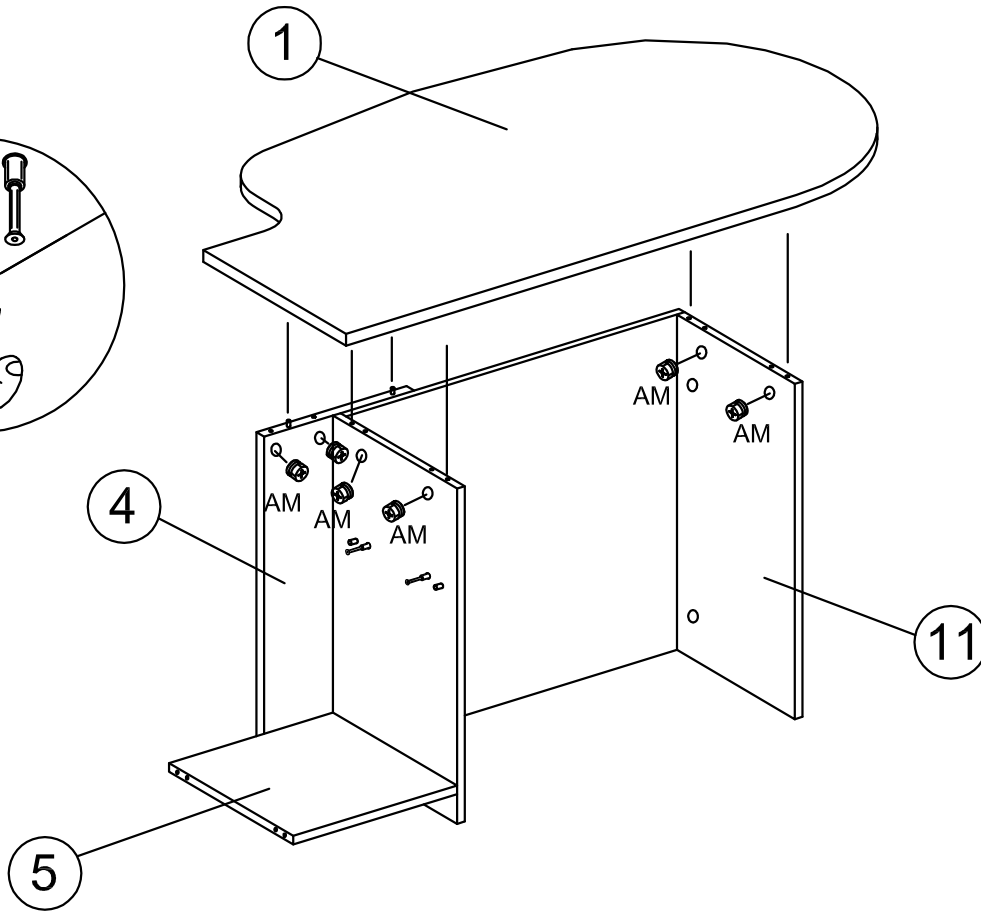
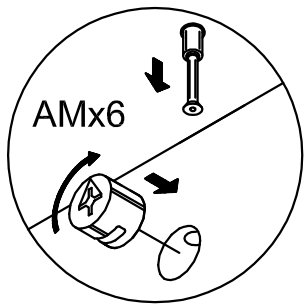
6



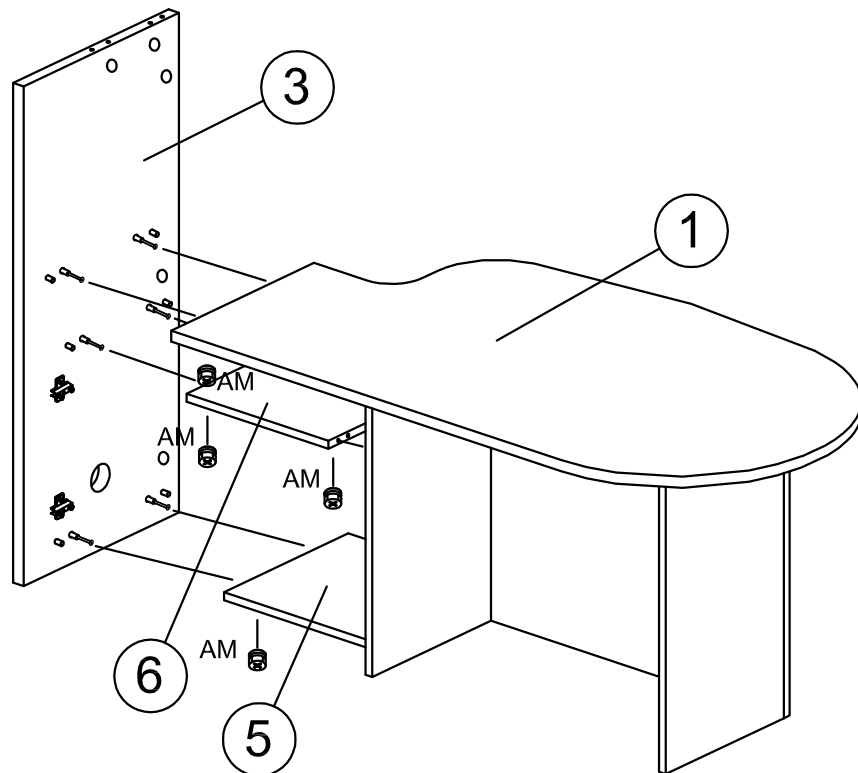
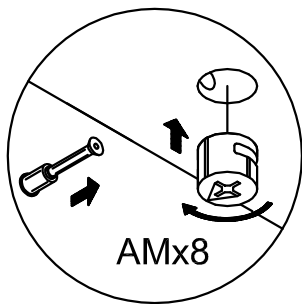
7



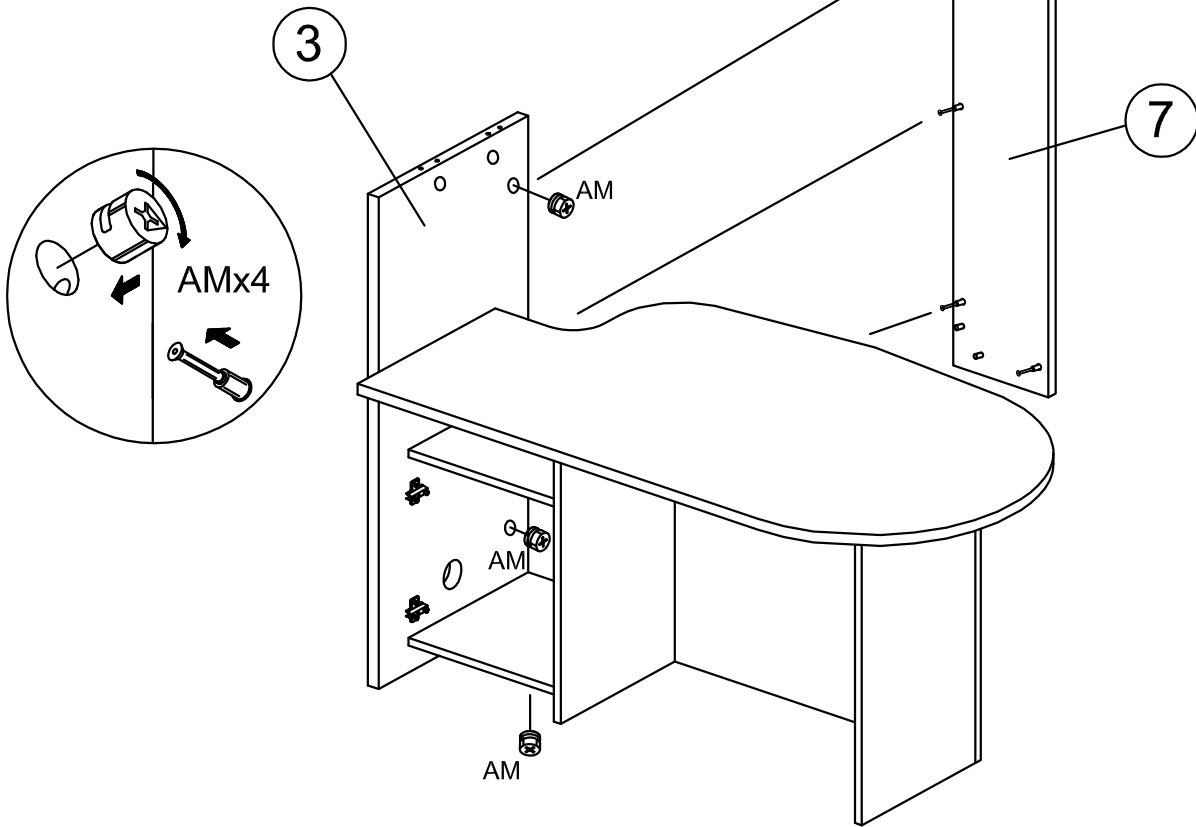
8



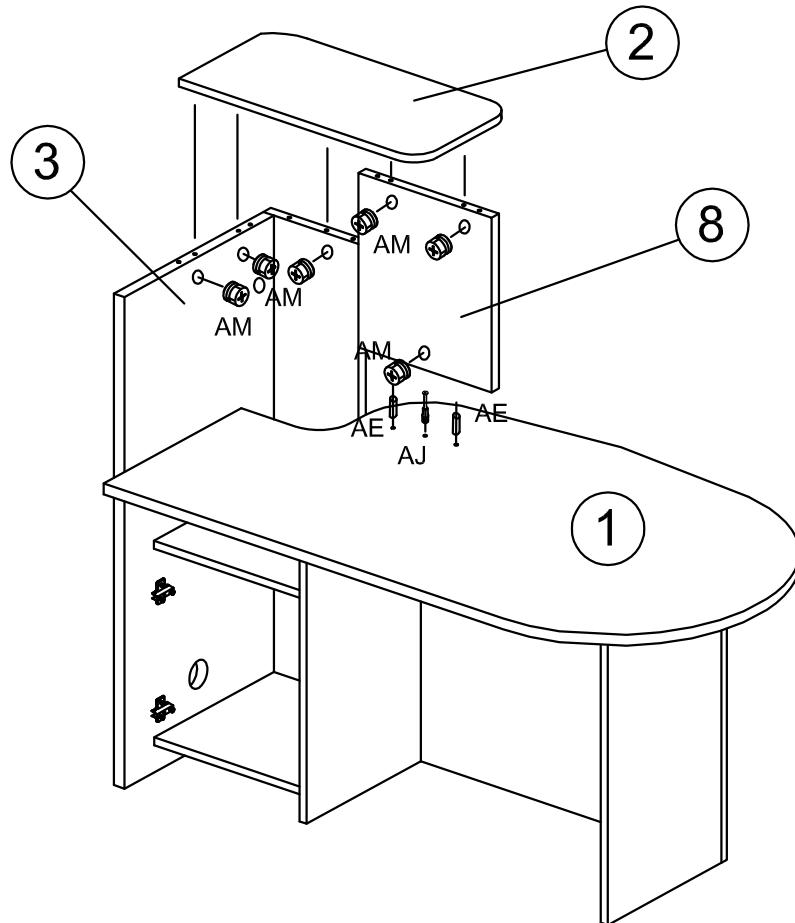
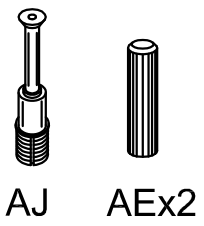
9



10



11



12

17110 Dx

