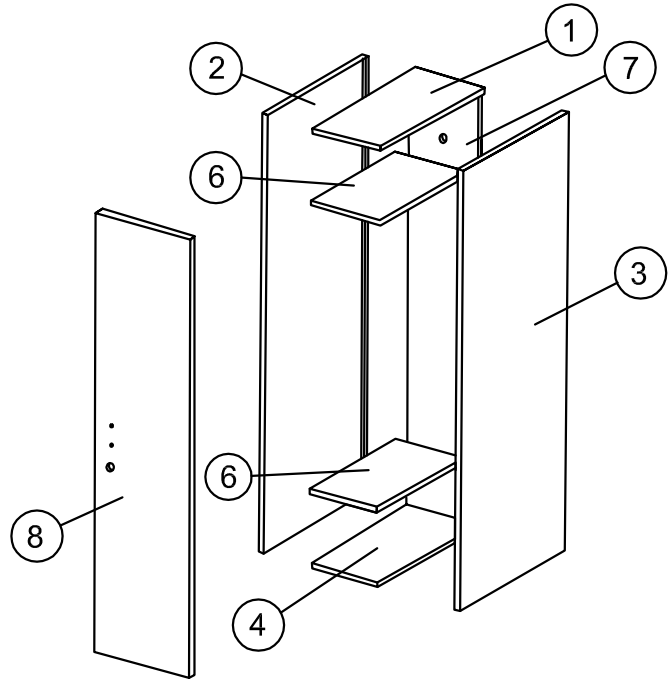
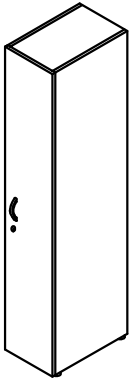
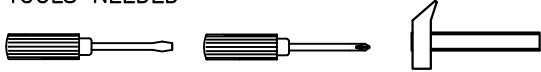


**ISTRUZIONI DI MONTAGGIO - NOTICE DE MONTAGE - ASSEMBLY INSTRUCTIONS**

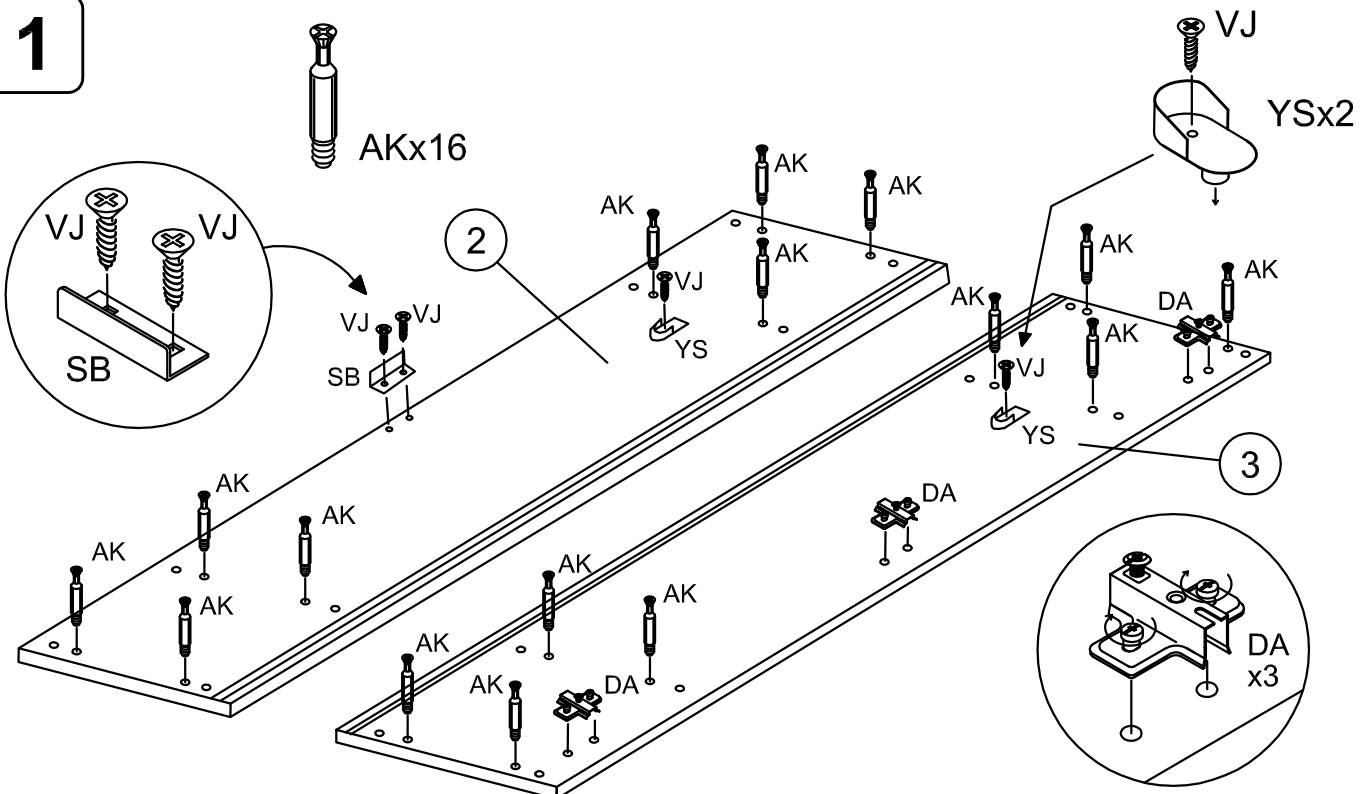


UTENSILI NECESSARI - OUTILS NECESSAIRES  
TOOLS NEEDED



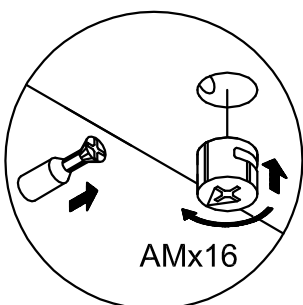
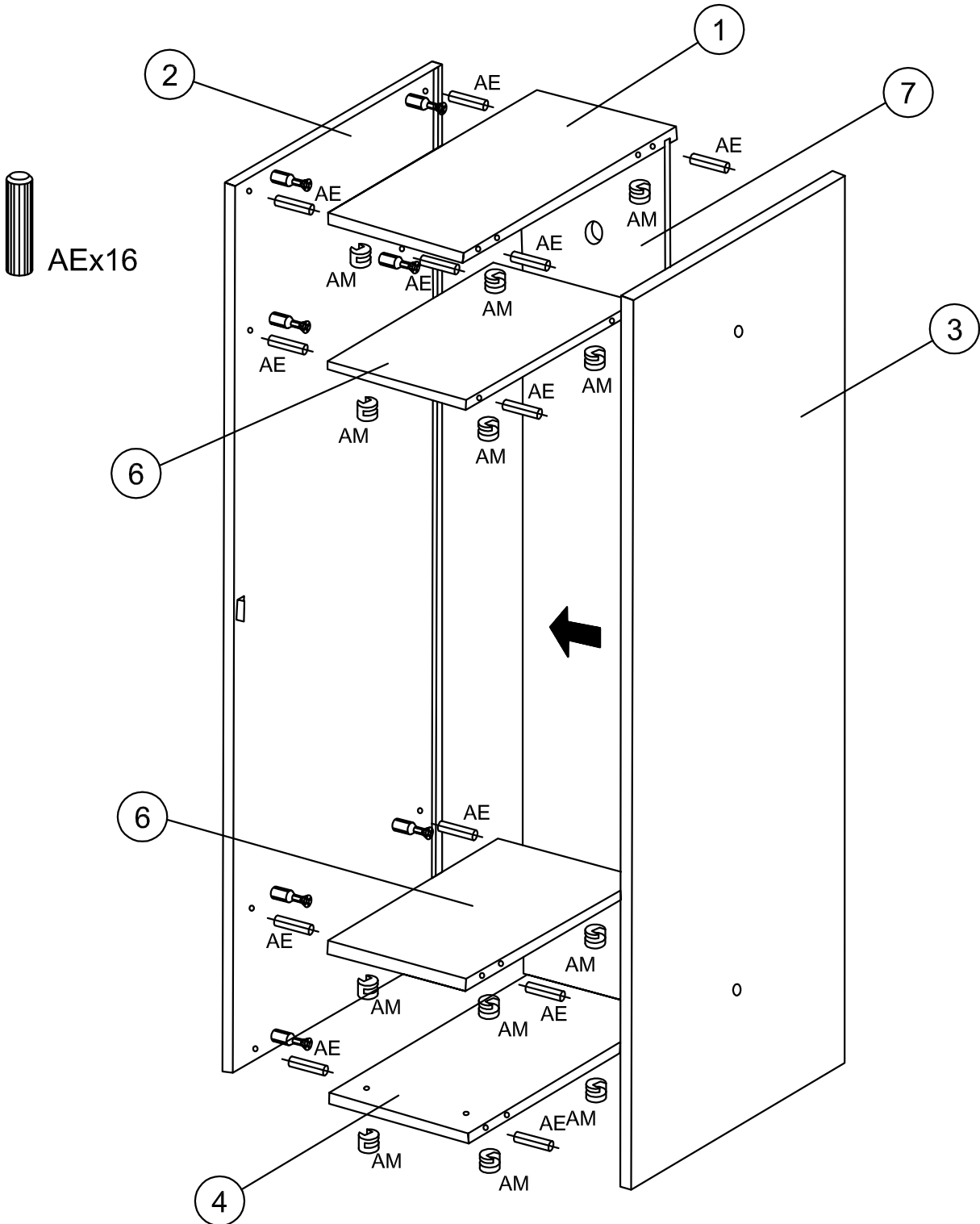
AE 16 	AK 16 	AM 16 	VJ 10 	CA 3 	DA 3 	LG 1 	NA 2 	SB 1 	WE 1 
QL 1 	QM 1 	PA 4 	YS 2 	VZ 4 	TB 4 	YT 1 	ND 2 	NS 2 	

**1**

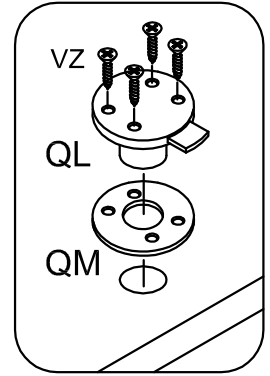
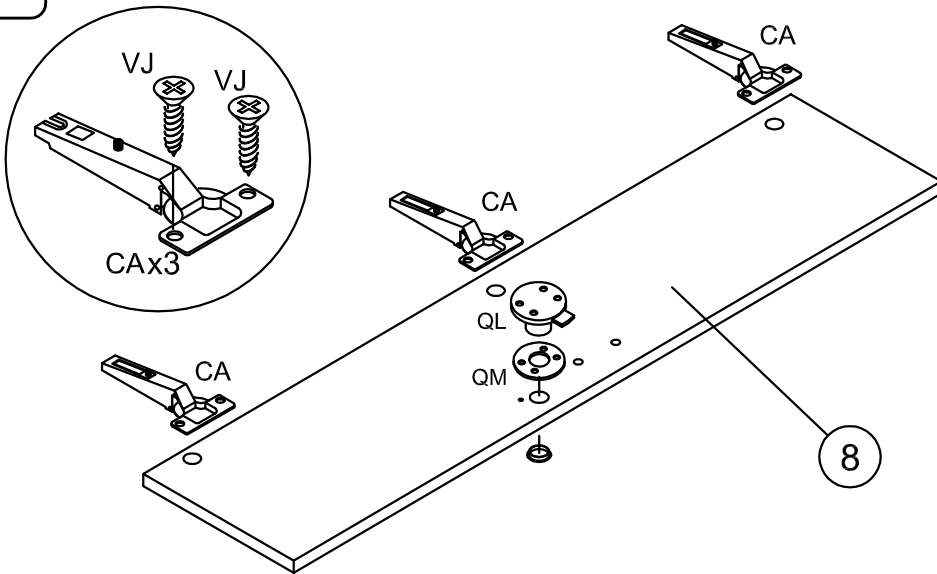


2

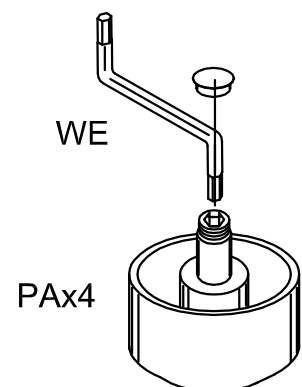
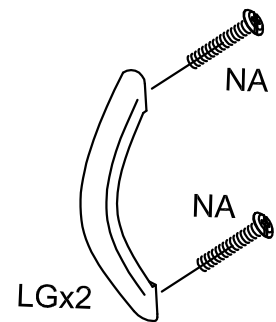
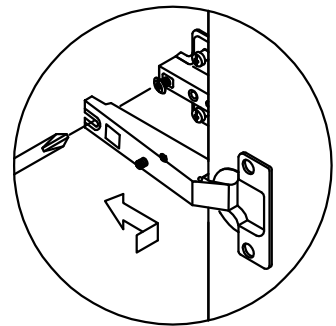
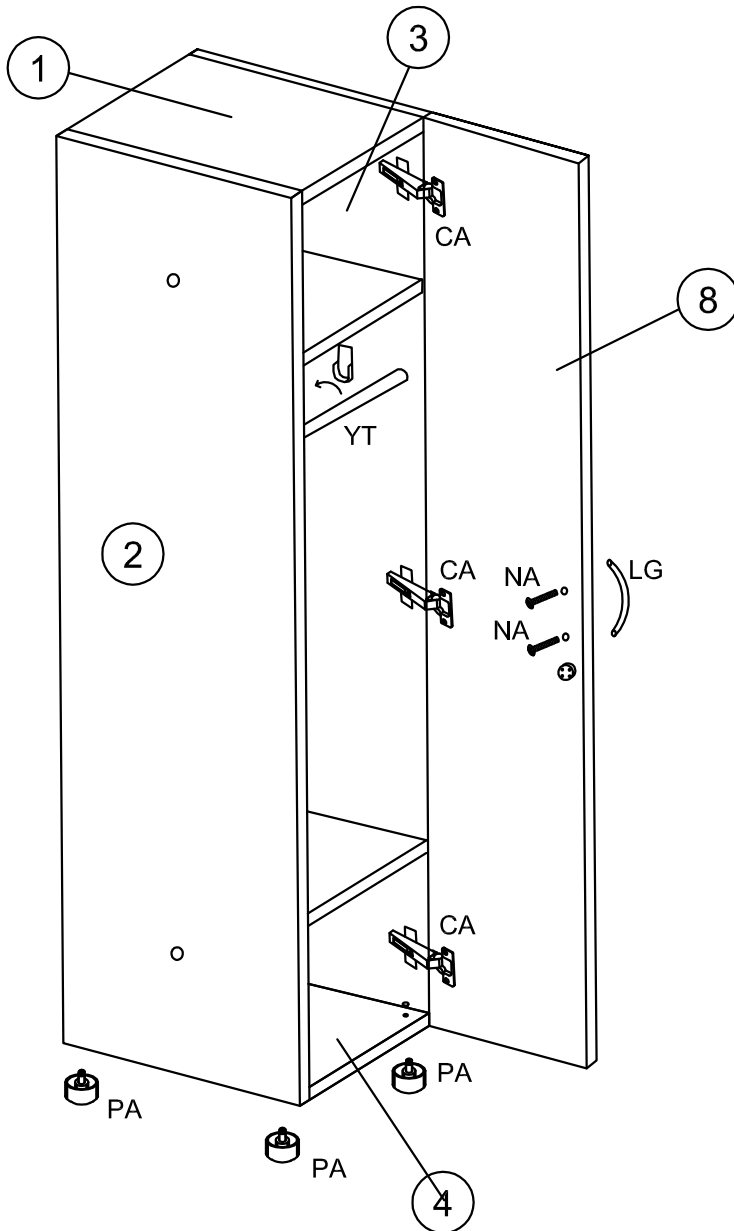
2624



3



4



5

2624

