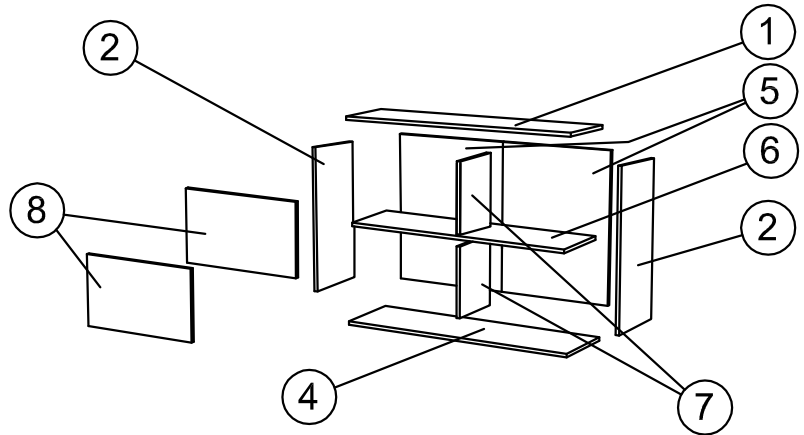
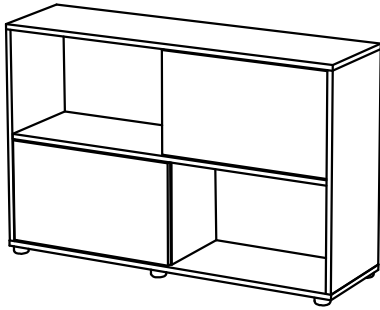
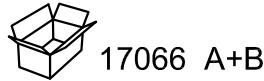
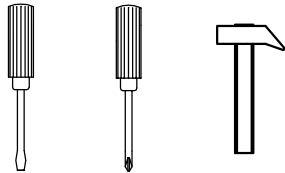


ISTRUZIONI DI MONTAGGIO - NOTICE DE MONTAGE - ASSEMBLY INSTRUCTIONS

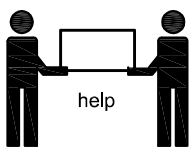
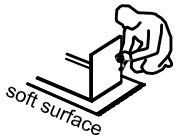


utensili necessari  
outils nécessaires  
tools required

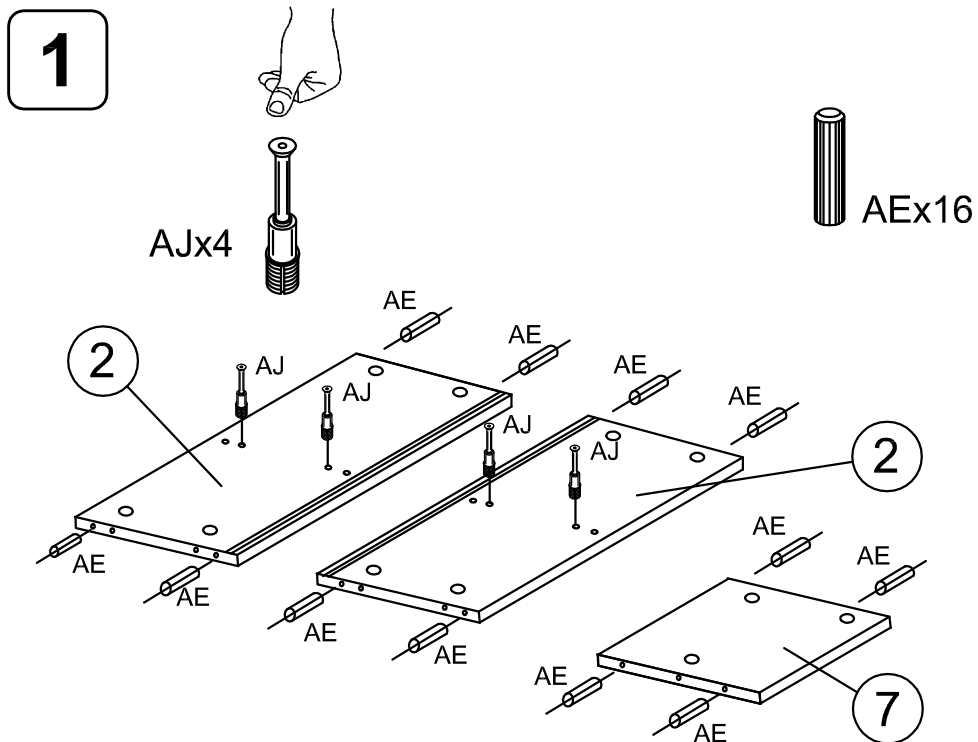


AE 20 	AJ 18 	AM 18 	PA 6 	WE 1 	YG 4 	YH 4 	VJ 16 	VK 2 3.5x30 	 17066 (A)
--------------	--------------	--------------	-------------	-------------	-------------	-------------	--------------	-----------------------	---------------

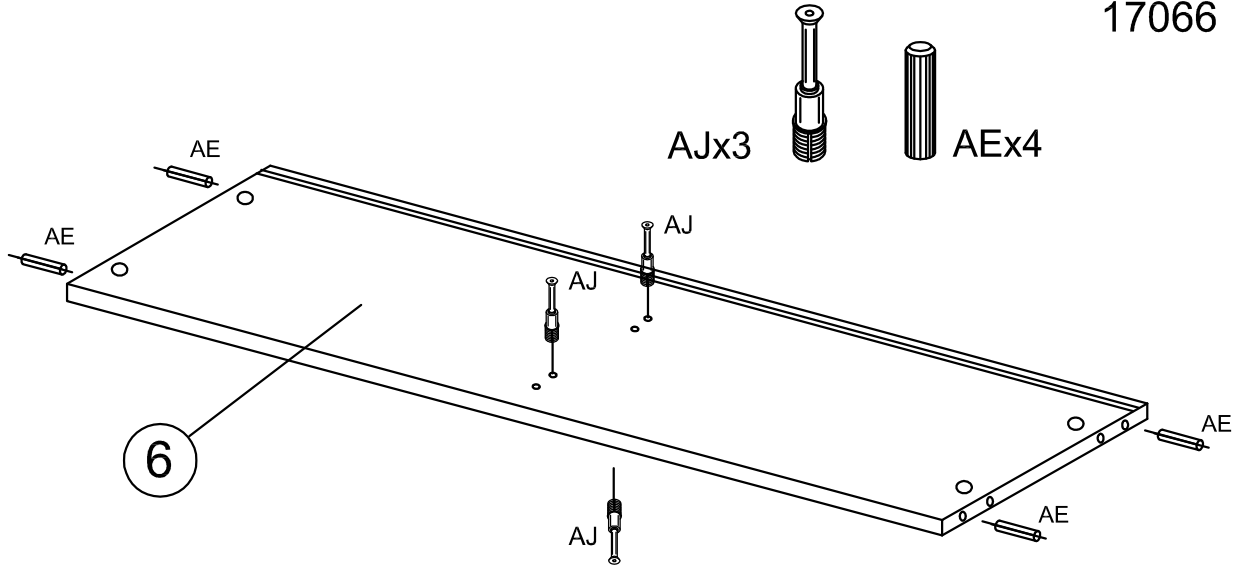
NOTES



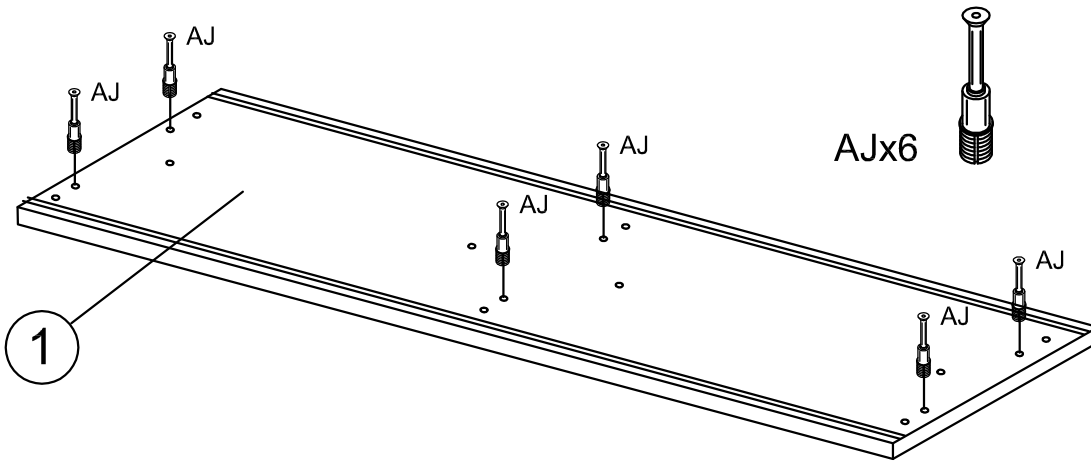
(IT) **Usare il prodotto in modo corretto**, esclusivamente per la funzione a cui è destinato.  
 (FR) **Utilisez le produit correctement**, exclusivement pour la fonction à laquelle il est destiné.  
 (EN) **Use the product correctly**, exclusively for the function for which it is intended.



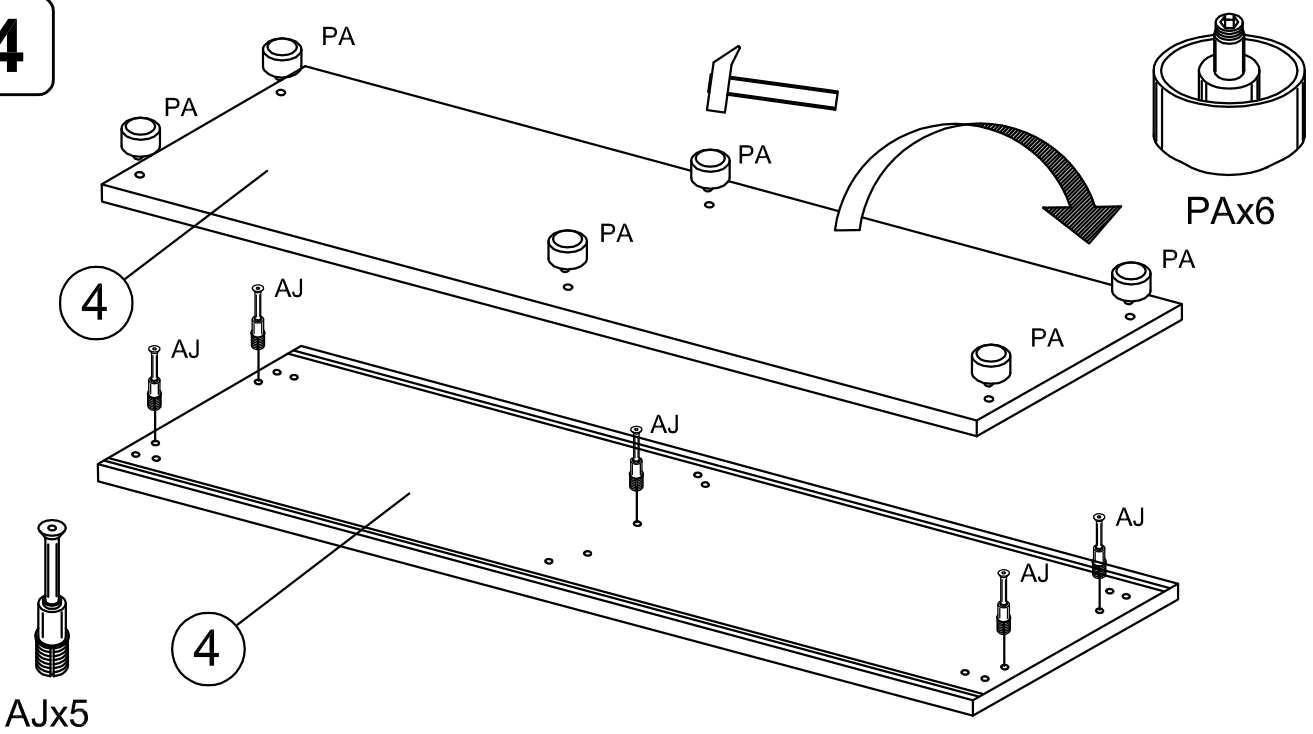
2



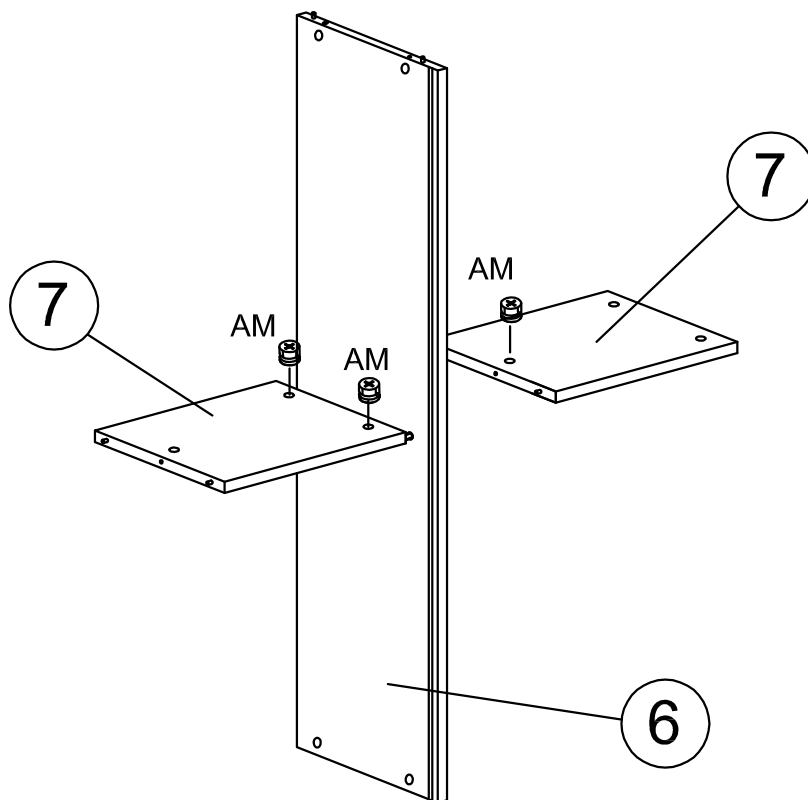
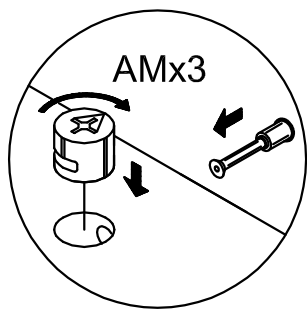
3



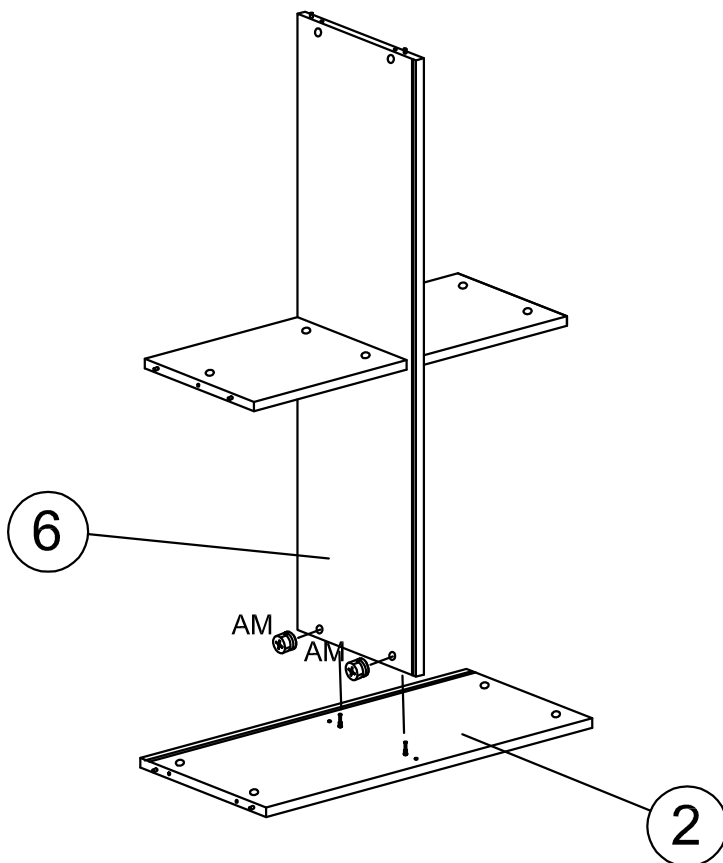
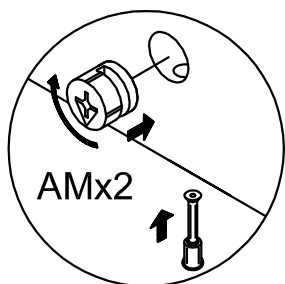
4



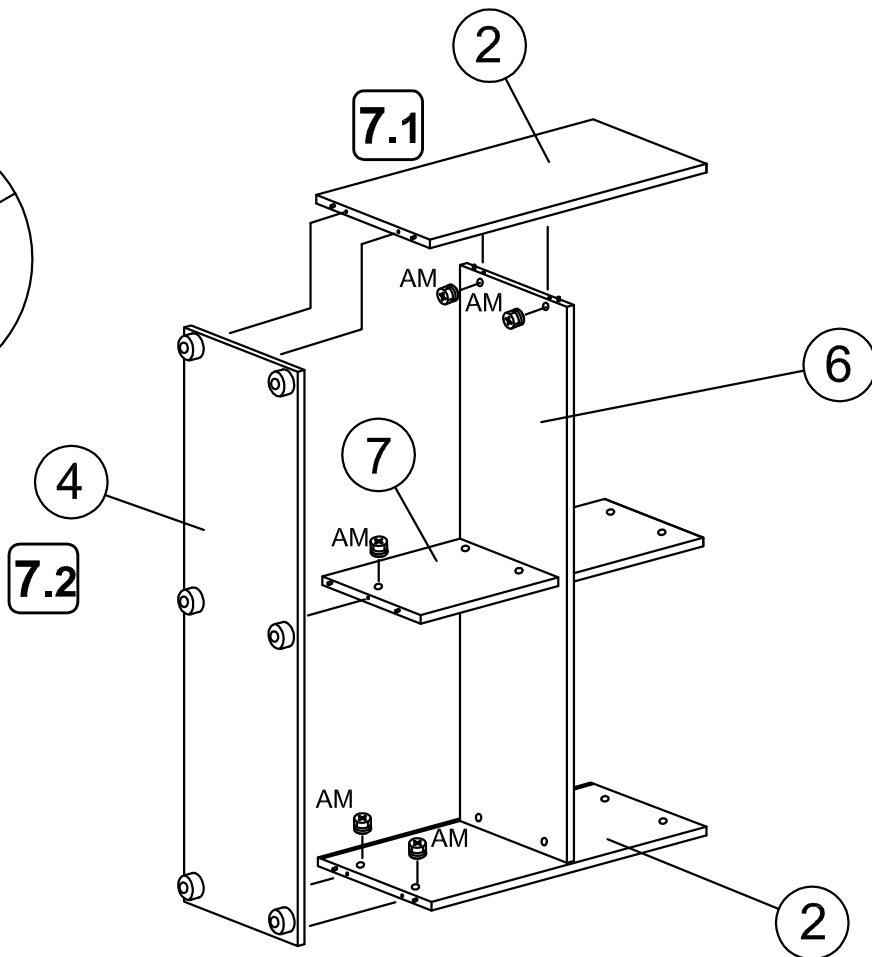
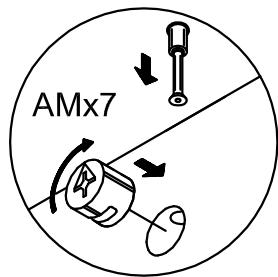
5



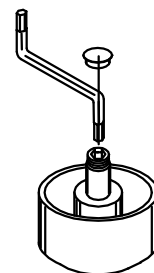
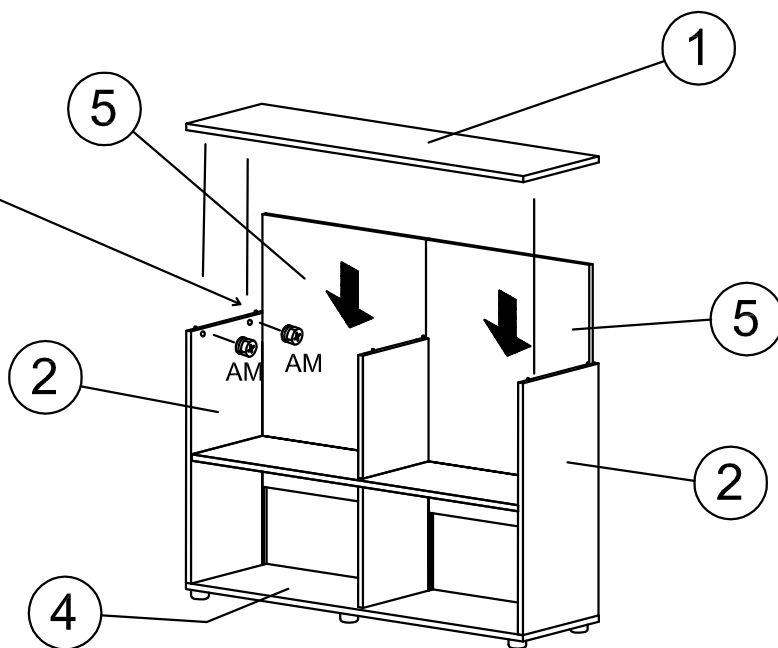
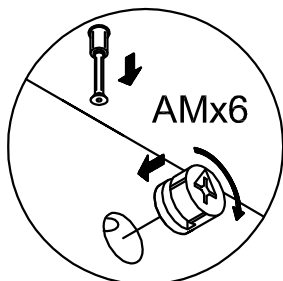
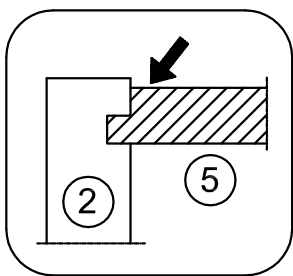
6



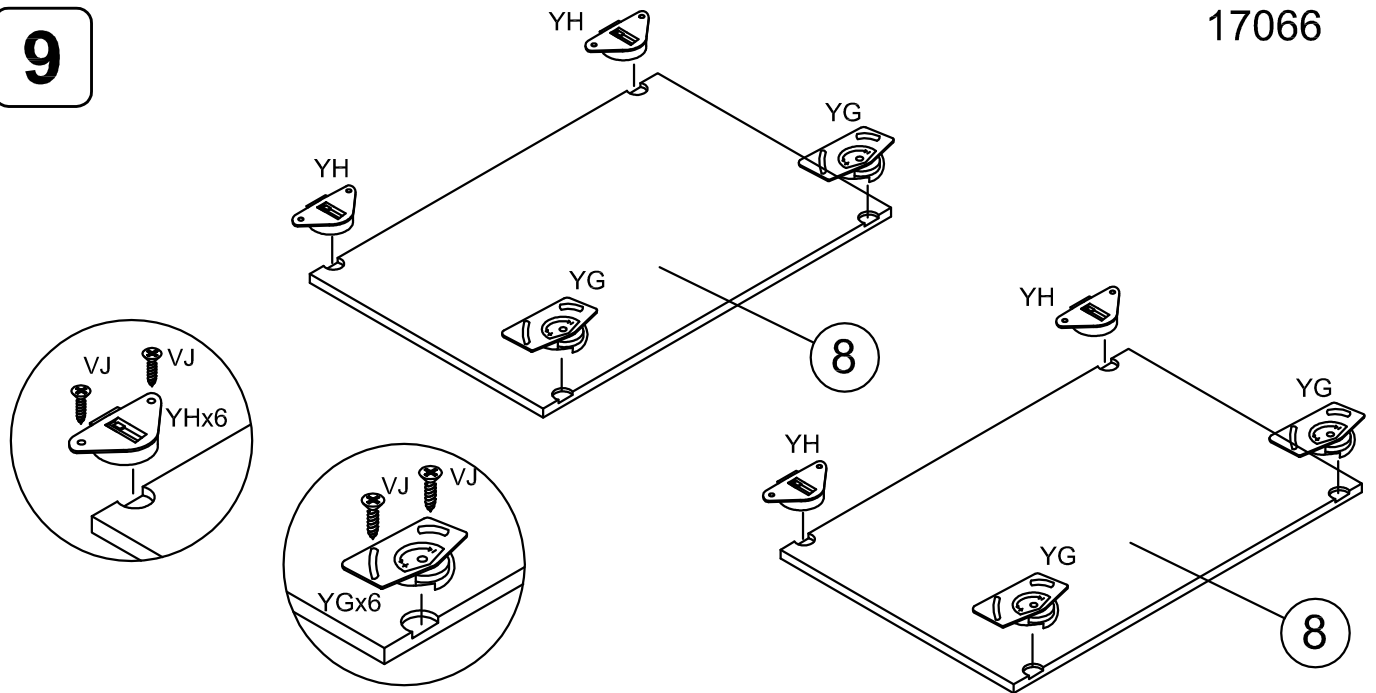
7



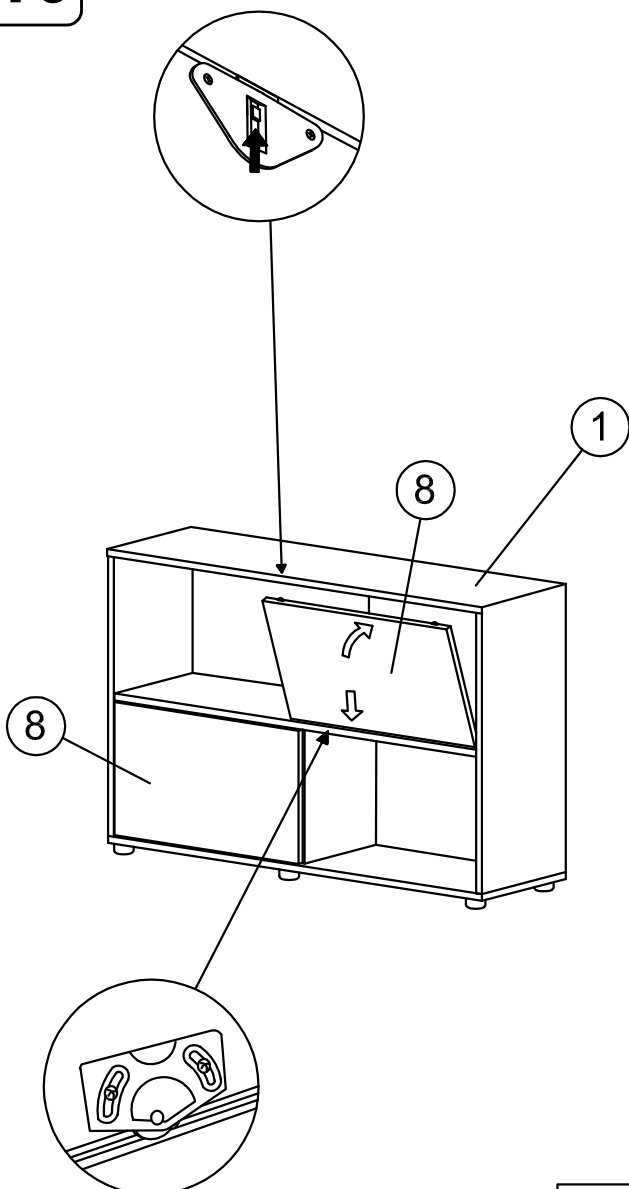
8



9



10



11

